

Полупромышленные кондиционеры

Линейка полупромышленных кондиционеров AUX – это сплав надёжности и долговечности. Приобретая оборудование подобного класса, Вы прежде всего, рассчитываете на долгий срок службы без необходимости дополнительных вложений. Именно такие качества мы предлагаем в линейке полупромышленных систем AUX. Широкий модельный ряд и большое количество вариаций по мощности блоков - смогут удовлетворить потребности самого предвзятого потребителя.

Модель	Тип	Производительность (охлаждение), kBTU						
		12	18	24	36	48	60	
		Производительность (охлаждение), кВт						
		3,6	5,3	7,2	10,4	14,0	17,6	
Кассетные блоки 	Inverter R32 серии Standart	●	●	●	●	●	●	стр. 70
	Inverter R32 серии Power	●	●	●	●	●	●	стр. 72
	On-Off	●	●	●	●	●	●	стр. 74
Напольно-потолочные 	Inverter R32 серии Standart		●	●	●	●	●	стр. 76
	Inverter R32 серии Power		●	●	●	●	●	стр. 78
	On-Off		●	●	●	●	●	стр. 80
Канальные средненапорные и низконапорные блоки 	Inverter R32 серии Standart	●	●	●	●	●	●	стр. 82
	Inverter R32 серии Power		●	●	●	●	●	стр. 84
	On-Off	●	●	●	●	●	●	стр. 86

Professional Series

Высокоэффективные инверторные кондиционеры
полупромышленной серии Европейского стандарта



COMP

Технология «DC Inverter Compressor»

- Сниженная вибрация;
- Широкий диапазон рабочих частот;
- Увеличенный ресурс работы;
- Плавный старт.



Fan

Технология «DC Inverter FAN Motor»

- Низкий уровень шума;
- Точность регулировки расхода воздуха;
- Экономия электроэнергии.



ODE

Технология «Optimized Heat Exchanger Design». Повышенная производительность системы достигается благодаря оптимизированной конструкции теплообменника, которая обеспечивает высокое значение переохлаждения фреона

Universal Outdoor Units

Универсальные наружные блоки. К наружному блоку можно подключить внутренний блок любого типа: кассетного, напольно-потолочного или канального.



ALCF

Напольно-потолочные блоки:

- Подходят для помещений с низкими потолками, мансард, ангаров.
- Универсальность монтажа: возможность установки на пол, стену и потолок.
- Высокая производительность по доступной цене.

Преимущества:

Широкий диапазон мощности от 5,3 до 17,6кВт

- Возможность монтажа в вертикальном и горизонтальном положении;
- Возможность подмеса свежего воздуха;
- Точная регулировка угла наклона для облегчения отвода дренажа



ALMD

Канальные блоки:

- Не заметен в помещении. Универсален. Подойдет для любого стиля интерьера.
- Подходит для больших помещений и помещений сложных форм.
- Подходит для помещений с повышенными требованиями к уровню шума. Благодаря возможности установки внутреннего блока кондиционера вне границ обслуживаемого помещения.
- Возможность управления беспроводным ИК-пультом опционально.

Преимущества:

- Широкий диапазон мощности от 3,5 до 17,6кВт
- Статическое давление 50 Па (кроме ALLD) модели on-off
- Изменяемое статическое давление от 10 до 160 Па (инверторные модели).



ALCA

Кассетные блоки:

- Подходят для офисных и торговых помещений с высокими подвесными потолками.
- Имеет низкие характеристики шумового фона.
- Оптимальное распределение воздушных потоков в четырех направлениях.

Преимущества:

- Широкий диапазон мощности от 3,5 до 17,6кВт;
- Горизонтальное распределение воздушного потока;
- Каждая из четырех жалюзи четырехпоточной модели имеет индивидуальный привод управления, что обеспечивает максимальную плавность их движения.

Полупромышленные инверторные сплит-системы. Напольно-потолочные блоки серии Standart

Pipe

Длина трассы до 65м, перепады высот до 30м

WiFi

Удалённое управление (опция)

Angle

Точная регулировка угла наклона для облегчения отвода дренажа



Низкий уровень шума

Clean

Быстрая очистка благодаря легко-разборному корпусу



В комплекте

☆ Преимущества

Доступная линейка полупромышленных кондиционеров для тех, кому не требуется избыточная производительность, но важно качество оборудования.

- +8°C дежурный режим. Если температура наружного воздуха опустилась ниже 0°C, активируйте функцию подогрева +8°C, чтобы защитить ваш дом от промерзания при длительном отсутствии человека, потребляя при этом минимум электроэнергии;
- Фреон R32 . Эффективность и экологичность;
- Возможность монтажа в вертикальном и горизонтальном положении;
- Воздушный фильтр в комплекте, возможность установки дополнительного фильтра;
- Возможность подмеса свежего воздуха;
- Вывод дренажа с двух сторон: слева/справа;
- Металлическая панель корпуса и коробка платы управления;
- Изоляция основных электронных компонентов;
- Инновационная конструкция вентилятора с низким уровнем шума;
- Авторестарт, самодиагностика

👍 Удобство и комфорт

Напольно-потолочные модели блоков AUX обеспечивают качественную и равномерную циркуляцию воздуха. Отдавая предпочтение таким блокам, Вы приобретаете комфортный микроклимат, удобство управления, легкость в установке и эксплуатации. Мощная струя охлажденного воздуха направляется вдоль стены или потолка, что позволяет избежать прямого попадания воздушного потока на пользователя, а также равномерно изменять температуру воздуха в помещении.

🔧 Опции

Центральный пульт CC-02

Пульт управления YKR-P/002E

Пульт управления XK-05

Блок управления по Wi-Fi



Техническая информация

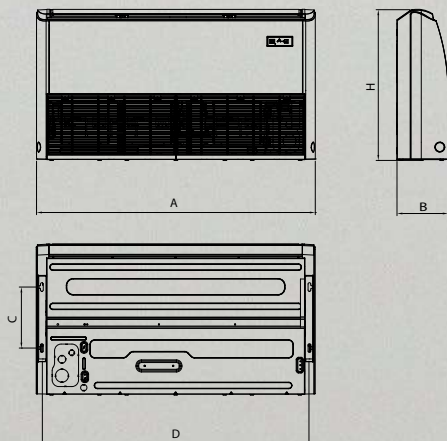
ALCF DC-Inverter R32 220-240В 50Гц, R32 380-415В 50Гц

Внутренний блок		ALCF-HS18/4DR2	ALCF-HS24/4DR2	ALCF-HS36/4DR2	ALCF-HS48/5DR2	ALCF-HS60/5DR2
Наружный блок		AL-HS18/4DR2(U)	AL-HS24/4DR2(U)	AL-HS36/4DR2(U)	AL-HS48/5DR2(U)	AL-HS60/5DR2(U)
Производительность (охлаждение)	кВт	5,3	7,03	10,55	14,07	16,12
Производительность (обогрев)	кВт	5,6	7,6	11,7	15,24	17,6
Потребляемая мощность (охлаждение/обогрев)	кВт	1,6/1,4	2,15/1,9	3,4/3,08	4,67/4,22	5,36/5,16
Рабочий ток (охлаждение/обогрев)	А	7,5/6,5	10,3/9,0	15,2/13,4	10/8,0	10,5/9,5
Энергоэффективность (EER/COP)		3,31/4,00	3,27/4,00	3,10/3,80	3,01/3,61	3,01/3,41
Расход воздуха	м ³ /час	560/700/950	660/800/1100	1000/1300/1600	1350/1900/2200	1350/1900/2200
Уровень шума (внутренний/наружный) дБ (А)	дБ (А)	32-37-43/52	32-37-44/55	39-44-48/56	42-46-51/58	42-46-51/58
Размеры внутреннего блока (Ш×Г×В)	мм	1000x690x235	1000x690x235	1280x690x235	1600x690x235	1600x690x235
Размеры наружного блока (Ш×Г×В)	мм	705x279x530	785x300x555	900x360x700	970x395x805	940x373x1320
Вес нетто (внутренний/наружный блок)	кг	27/22	28/28	35/42	41/62	41/77
Диаметр труб (жидкость/газ)	мм	6,35/12,7	9,52/15,88	9,52/15,88	9,52/15,88	9,52/15,88
Максимальная длина трасс	м	30,0	50,0	65,0	65,0	65,0
Максимальный перепад высот	м	20,0	25,0	30,0	30,0	30,0
Диапазон рабочих температур (охл./обогрев)	°С	-15°С (-30°С*) ~ +49°С/-15°С ~ +24°С				

*Ожидается верификация заявленного производителем параметра по результатам испытаний.

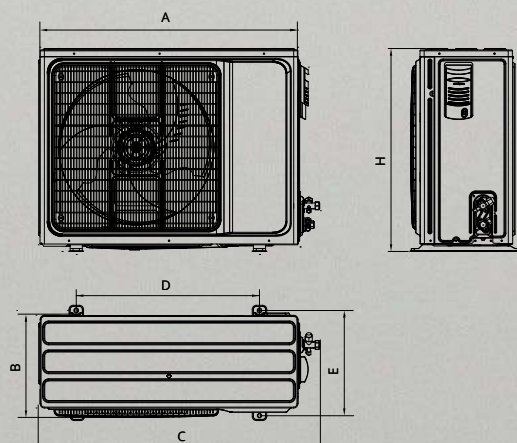
Напольно-потолочные блоки Inverter

Внутренние блоки



Модель	A	B	C	D	H
ALCF-HS18/4DR2	1000	235	280	944	690
ALCF-HS24/4DR2	1000	235	280	944	690
ALCF-HS36/4DR2	1280	235	280	1224	690
ALCF-HS48/5DR2	1600	235	280	1544	690
ALCF-HS60/5DR2	1600	235	280	1544	690

Наружные блоки



Модель	A	B	C	D	E	H
AL-HS18/4DR2(U)	709	280	761	480	283	536
AL-HS24/4DR2(U)	785	300	845	546	316	555
AL-HS36/4DR2(U)	900	350	950	632	352	700
AL-HS48/5DR2(U)	970	395	1044	675	409	805
AL-HS60/5DR2(U)	940	370	1010	625	364	1325

Полупромышленные инверторные сплит-системы. Напольно-потолочные блоки серии Power

Pipe

Длина трассы до 65м, перепады высот до 30м

WiFi

Удалённое управление (опция)

A++

Высокая энергоэффективность



Низкий уровень шума

Clean

Быстрая очистка благодаря легко-разборному корпусу



В комплекте

☆ Преимущества

- Фреон R32 . Повышенная производительность системы.
- Высокоэффективный DC Inverter Европейского стандарта. Тихая и экономичная работа системы. Комфортный микроклимат без резких колебаний.
- Технология «ODE». Повышенная производительность системы
- Возможность монтажа в вертикальном и горизонтальном положении;
- Воздушный фильтр в комплекте, возможность установки дополнительного фильтра;
- Возможность подмеса свежего воздуха;
- Вывод дренажа с двух сторон: слева/справа;
- Точная регулировка угла наклона для облегчения отвода дренажа;
- Металлическая панель корпуса и коробка платы управления;
- Изоляция основных электронных компонентов;
- Инновационная конструкция вентилятора с низким уровнем шума;
- Авторестарт, самодиагностика

👍 Удобство и комфорт

Напольно-потолочные модели блоков AUX обеспечивают качественную и равномерную циркуляцию воздуха. Отдавая предпочтение таким блокам, Вы приобретаете комфортный микроклимат, удобство управления, легкость в установке и эксплуатации. Мощная струя охлажденного воздуха направляется вдоль стены или потолка, что позволяет избежать прямого попадания воздушного потока на пользователя, а также равномерно изменять температуру воздуха в помещении.

🔧 Опции

Центральный пульт CC-02

Пульт управления YKR-P/002E

Пульт управления XK-05

Блок управления по Wi-Fi



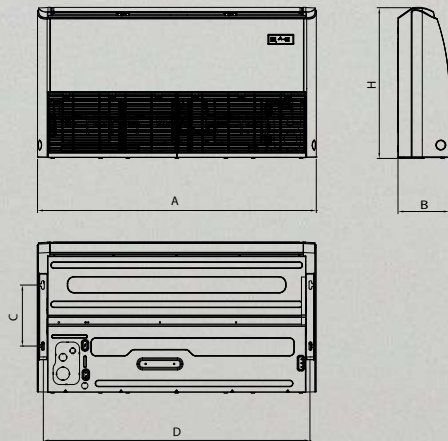
Техническая информация

ALCF DC-Inverter R32 220-240В 50Гц, R32 380-415В 50Гц

Внутренний блок		ALCF-H18 /4DR2A	ALCF-H24 /4DR2A	ALCF-H36 /4DR2A	ALCF-H48 /5DR2A	ALCF-H60 /5DR2A
Наружный блок		AL-H18 /4DR2A(U)	AL-H24 /4DR2A(U)	AL-H36 /4DR2A(U)	AL-H48 /5DR2A(U)	AL-H60 /5DR2A(U)
Произв. (охлаждение)	кВт	5,3 (1,6-6,0)	7,03 (2,16-8,2)	10,55 (2,9-13,0)	14,0 (4,76-16,5)	16,0 (4,76-17,5)
Произв. (обогрев)	кВт	5,7 (1,4-7,2)	8,0 (1,98-9,3)	11,15 (2,6-13,5)	16,0 (4,78-16,15)	17,0 (4,78-18,5)
Потр. мощн. (охл/обогр.)	кВт	1,6/1,51	2,18/2,15	3,4/3,45	5,2/5,4	6,1/5,8
Раб. ток (охл/обогр.)	А	7,16/7,6	9,88/9,6	15,0/15,5	9,0/11,0	10,5/11,0
Энергоэф. (EER/COP)		3,25/3,77	3,22/3,71	3,10/3,23	2,69/2,96	2,62/2,93
Расход воздуха	м³/час	900/730/650	1300/1050/920	1800/1550/1350	2040/1740/1440	2160/1820/1480
Ур. шума (внутр./нар.)	дБ (А)	33-35-40/55	35-38-42/58	42-44-47/57	43-46-50/60	43-46-50/60
Размеры внутр. блока	мм	1000×235×690	1280×235×690	1600×235×690	1600×235×690	1600×235×690
Разм. нар. блока (Ш×В×Г)	мм	785×555×300	900×700×350	970×805×395	940×1325×370	940×1325×370
Вес нетто (внутр./нар.)	кг	28/29	34/43	41/72	41/92	41/92
Диам. труб (жидк./газ)	мм	6,35/12,7	9,52/15,88	9,52/15,88	9,52/19,05	9,52/19,05
Макс. длина трасс	м	30	50	65	65	65
Макс. перепад высот	м	20	25	30	30	30
Диап. раб. темп. (охл/обогр.)	°С	-15~+52/-15~+24	-15~+52/-15~+24	-15~+52/-15~+24	-15~+52/-15~+24	-15~+52/-15~+24

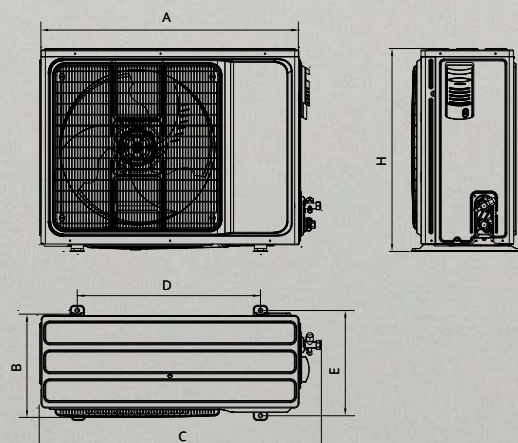
Напольно-потолочные блоки Inverter

Внутренние блоки



Модель	A, мм	B, мм	C, мм	D, мм	H, мм
ALCF-H18/4DR2A	1000	235	280	944	690
ALCF-H24/4DR2A	1280	235	280	1224	690
ALCF-H36/4DR2A	1600	235	280	1544	690
ALCF-H48/5DR2A	1600	235	280	1544	690
ALCF-H60/5DR2A	1600	235	280	1544	690

Наружные блоки



Модель	A, мм	B, мм	C, мм	D, мм	E, мм	H, мм
AL-H18/4DR2A(U)	785	300	845	546	316	555
AL-H24/4DR2A(U)	900	350	950	632	352	700
AL-H36/4DR2A(U)	970	395	1044	675	409	805
AL-H48/5DR2A(U)	940	370	1010	625	364	1325
AL-H60/5DR2A(U)	940	370	1010	625	364	1325

Полупромышленные традиционные сплит-системы. Напольно-потолочные блоки

Pipe

Длина трассы до 50м, перепады высот до 30м

WiFi

Удалённое управление (опция)



Низкий уровень шума

Clean

Быстрая очистка благодаря легко-разборному корпусу

-30°C

Охлаждение при -30°C, в моделях Op-Off с зимним комплектом



В комплекте

☆ Преимущества

- Возможность монтажа в вертикальном и горизонтальном положении;
- Воздушный фильтр в комплекте, возможность установки дополнительного фильтра;
- Возможность подмеса свежего воздуха;
- Вывод дренажа с двух сторон: слева/справа;
- Точная регулировка угла наклона для облегчения отвода дренажа;
- Металлическая панель корпуса и коробка платы управления;
- Изоляция основных электронных компонентов;
- Инновационная конструкция вентилятора с низким уровнем шума;
- Авторестарт, самодиагностика.

👍 Удобство и комфорт

Напольно-потолочные модели блоков AUX обеспечивают качественную и равномерную циркуляцию воздуха. Отдавая предпочтение таким блокам, Вы приобретаете комфортный микроклимат, удобство управления, легкость в установке и эксплуатации. Мощная струя охлажденного воздуха направляется вдоль стены или потолка, что позволяет избежать прямого попадания воздушного потока на пользователя, а также равномерно изменять температуру воздуха в помещении.

🔧 Опции

Центральный пульт CC-02



Пульт управления YKR-P/002E



Пульт управления XK-05



Блок управления по Wi-Fi



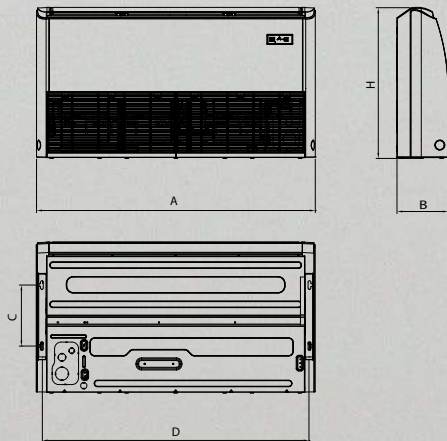
Техническая информация

ALCF ON-OFF R410A 220-240В 50Гц, R410A 380-415В 50Гц

Внутренний блок		ALCF-H18/ 4R1C	ALCF-H24/ 4R1C	ALCF-H36/ 5R1C	ALCF-H48/ 5R1C	ALCF-H60/ 5R1C
Наружный блок		AL-H18/ 4R1C(U)	AL-H24/ 4R1C(U)	AL-H36/ 5R1C(U)	AL-H48/ 5R1C(U)	AL-H60/ 5R1C(U)
Произв. (охл./обогр.)	кВт	5,28/5,6	7,0/7,6	10,55/11,7	14,07/15,24	17,6/18,5
Потр. мощн. (охл./обогр.)	кВт	1,7/1,55	2,15/1,92	3,5/3,24	4,68/4,42	5,71/5,78
Раб. ток (охл./обогр.)	А	7,5/6,8	9,35/8,35	7,2/7,0	9,1/9,0	10,42/10,83
Энергоэф. (EER/COP)		3,11/3,61	3,27/3,96	3,01/3,61	3,01/3,45	3,08/3,2
Расход воздуха	м³/час	950/700/560	1100/900/760	1600/1260/800	2150/1900/1350	2150/1900/1350
Ур. шума (внутр./нар.)	дБ (А)	32-35-44/55	35-39-46/57	40-45-49/58	42-46-51/58	42-46-51/60
Размеры внутр. блока	мм	1000×235×690	1000×235×690	1280×235×690	1600×235×690	1600×235×690
Разм. нар. блока (Ш×В×Г)	мм	800×545×315	825×655×310	970×805×395	940×1320×370	940×1320×370
Вес нетто (внутр./нар.)	кг	28/36	29/46	36/64	44/85	44/91
Диам. труб (жидк./газ)	мм	6,35/12,7	9,52/15,88	9,52/15,88	9,52/19,05	9,52/19,05
Макс. длина трасс	м	25	30	50	50	50
Макс. перепад высот	м	15	15	20	30	30
Диап. раб. темп. (охл./обогр.)	°С	-15~+49/-15~+24	-15~+49/-15~+24	-15~+49/-15~+24	-15~+49/-15~+24	-15~+49/-15~+24

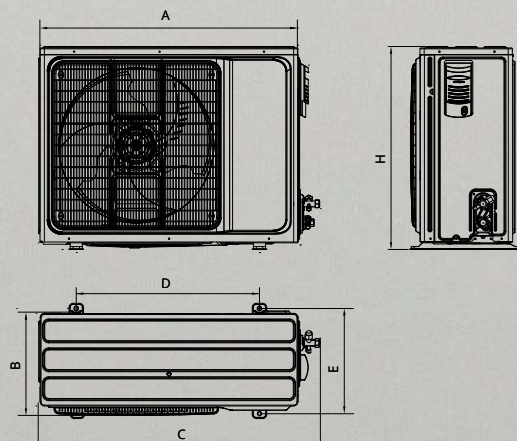
Напольно-потолочные блоки On-Off

Внутренние блоки



Модель	A, мм	B, мм	C, мм	D, мм	H, мм
ALCF-H18/4R1C	1000	235	280	944	690
ALCF-H24/4R1C	1000	235	280	944	690
ALCF-H36/5R1C	1280	235	280	1224	690
ALCF-H48/5R1C	1600	235	280	1544	690
ALCF-H60/5R1C	1600	235	280	1544	690

Наружные блоки



Модель	A, мм	B, мм	C, мм	D, мм	E, мм	H, мм
AL-H18/4R1C(U)	800	315	860	545	315	545
AL-H24/4R1C(U)	825	310	893	540	335	655
AL-H36/5R1C(U)	970	395	1044	675	409	805
AL-H48/5R1C(U)	940	370	1010	625	364	1320
AL-H60/5R1C(U)	940	370	1010	625	364	1320

Пульты дистанционного управления



Проводной пульт управления XK-05



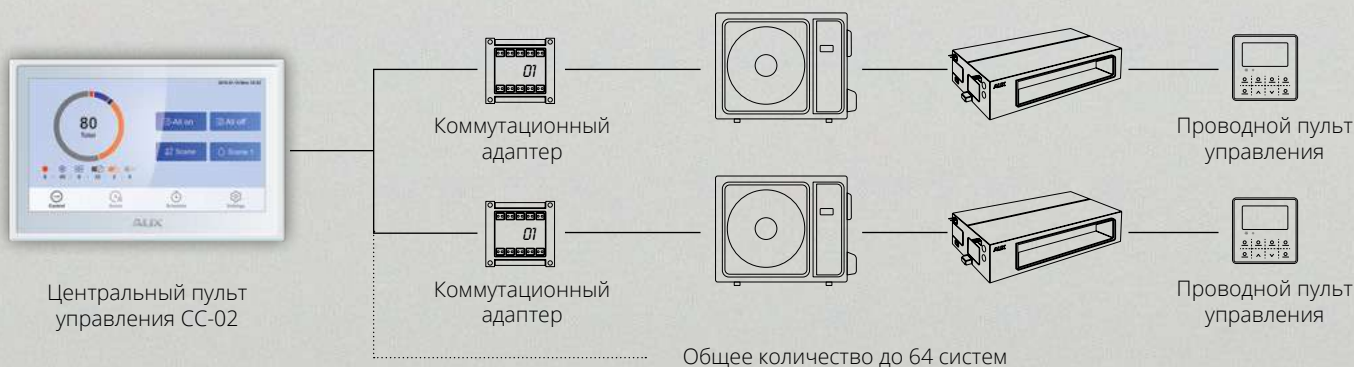
ИК-приемник



Беспроводной пульт управления YKR-K/001E



Проводной пульт управления XK-10



Номенклатуры

Серия

Полупромышленные наружные блоки

AL-H(S)24/4DR2C(U)

Производство завода AUX
 Полупромышленные кондиционеры
 Режим работы **H**: охлаждение+нагрев
 Серия инверторных блоков
 Индекс производительности (x1000BTU)
 Электропитание: **4**: 220В 1ф 50Гц; **5**: 380В 3ф 50Гц
D: DC инвертор; **—**: ON/OFF
 Тип хладагента, **R1**: R410A, **R2**: R32
 Модификация блока
 Тип внешнего блока

Серия

Полупромышленные внутренние блоки

ALCA-H(S)24/4DR1A

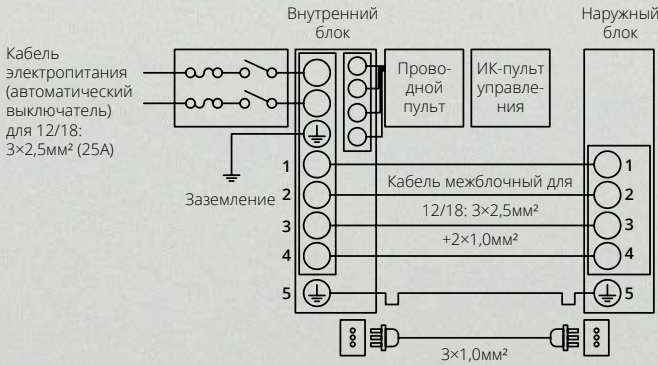
Производство завода AUX
 Полупромышленные кондиционеры
 Тип блока
 Режим работы **H**: охлаждение+нагрев
 Серия инверторных блоков
S: «Standart Inverter»
 Индекс производительности (x1000BTU)
 Электропитание: **4**: 220В 1ф 50Гц; **5**: 380В 3ф 50Гц
D: DC инвертор; **—**: ON/OFF
 Тип хладагента, **R1**: R410A, **R2**: R32
 Модификация блока

Типы внешних блоков полупромышленной серии:
U - универсальный.
 Серия инверторных блоков: **S** - «Standart» инвертор.

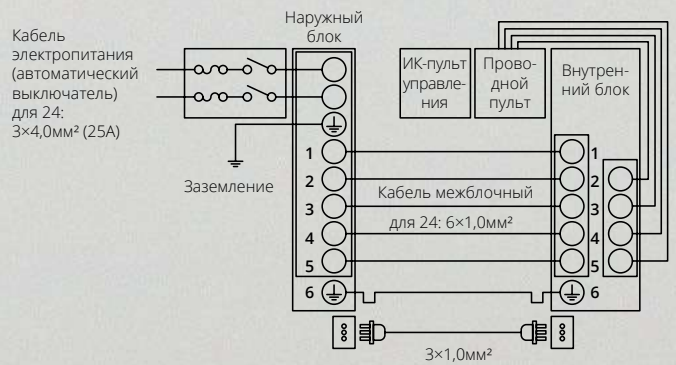
Типы внутренних блоков полупромышленной серии: **CA** - потолочный кассетный; **CF** - напольно-потолочный; **LD** - каналный низконапорный; **MD** - каналный средненапорный; **HD** - каналный высоконапорный.

Схемы соединения блоков

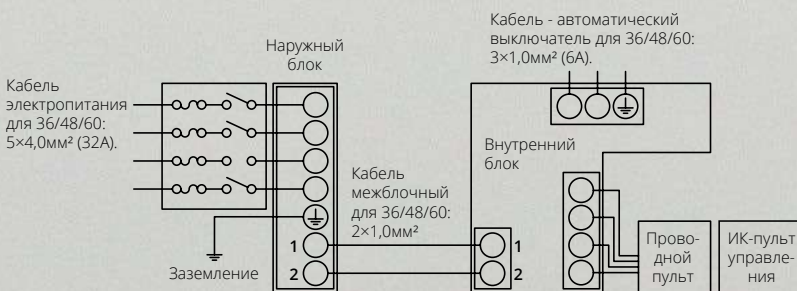
Канальные, кассетные и напольно-потолочные блоки On-Off (12/18)



Канальные, кассетные и напольно-потолочные блоки On-Off (24)



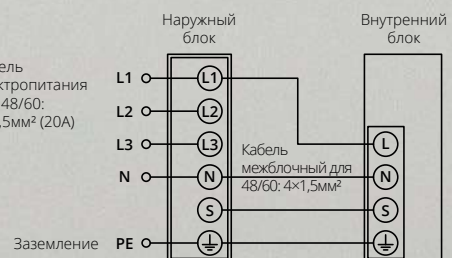
Канальные, кассетные и напольно-потолочные блоки On-Off (36/48/60)



Канальные, кассетные и напольно-потолочные блоки Inverter (12/18/24/36)



Канальные, кассетные и напольно-потолочные блоки Inverter (48/60)



На схемах указаны минимально допустимые сечения кабелей, следует рассмотреть необходимость выбора кабеля большего типоразмера.